

## الجزء الثاني : الكهرباء - Electricité

### الوحدة 2 : التوتر الكهربائي Tension électrique

#### 1. التوتر الكهربائي

##### 1.1. مفهوم التوتر الكهربائي

الماء لا يسقط في الشلال إلا بسبب وجود فرق في الارتفاع بين أعلى الشلال و أسفله, فبالمماثلة لا يمكن مرور التيار الكهربائي بين نقطتين من دائرة كهربائية إلا بسبب وجود فرق في التوتر بين هاتين النقطتين. إن مصدر التوتر بين نقطتين A و B هو اللاتماثل الكهربائي بين هاتين نقطتين.

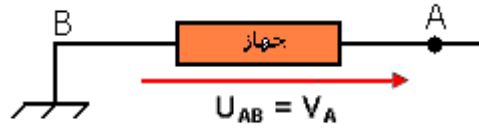
بصفة عامة يعتبر التوتر الكهربائي بين نقطتين من دائرة كهربائية على أنه فرق الجهد الكهربائي بين هاتين النقطتين. نرسم للتوتر الكهربائي بالحرف U و نرسم للجهد الكهربائي في نقطة بالحرف V و بالتالي التوتر بين النقطتين A و B هو :

$$U_{AB} = V_A - V_B$$

وحدة التوتر الكهربائي في النظام العالمي للوحدات هي الفولط و رمزها هو ( V ).

##### 1.2. تحديد قيمة الجهد الكهربائي لنقطة من دائرة :

لتحديد قيمة الجهد الكهربائي لنقطة من دائرة كهربائية، يجب اختيار نقطة مرجعية تكون مرتبطة بالهيكل أو الأرض تسمى بهيكل الدارة الكهربائية واصطلاح أن جهدها الكهربائي منعدم. مثال :



$U_{AB} = V_A - V_B$  وبما أن B مرتبطة بالهيكل فإن  $V_B = 0V$  أي أن  $U_{AB} = V_A$ . وفي هذه الحالة التوتر الكهربائي  $U_{AB}$  يساوي الجهد الكهربائي عند النقطة A.

#### 2. قياس التوتر

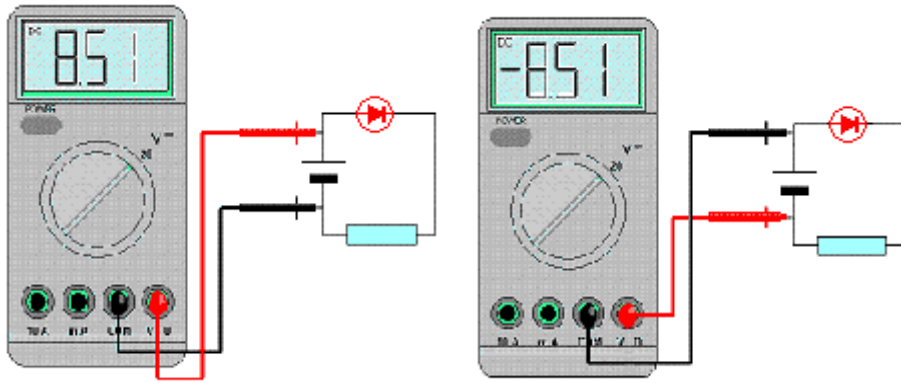
##### 1.1. جهاز الفولطمتر

هناك أجهزة مختلفة لقياس التوتر بين مبرطي جهاز كهربائي في دائرة كهربائية، نذكر منها :

* جهاز متعدد الاستعمال عددي	* جهاز الفولطمتر ذو ابرة
	

## 2.2. التوتر الكهربائي مقدار جبري - تمثيل التوتر:

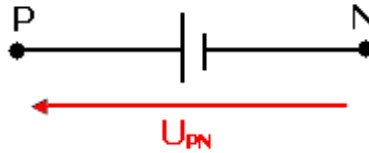
ننجز الدارة الكهربائية المبينة في الشكل أسفله :



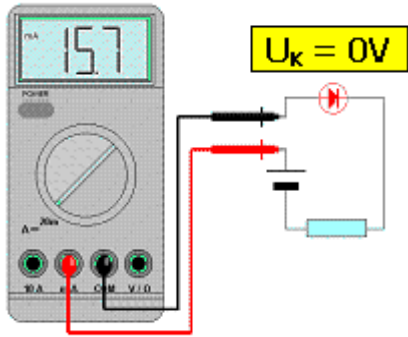
نركب الجهاز المتعدد الا استعمال العيدي على التوازي، > يث نصل الم ربط V بال قطب المو جب P للعمود والمربط COM بالقطب السالب N للعمود، فنحصل على القيمة  $U_{PN}$  أو على القيمة  $U_{NP}$ .

$$U_{PN} = -U_{NP}$$

نستنتج أن التوتر الكهربائي مقدار جبري يمكن أن يكون موجبا أو سالبا. في دارة كهربائية تمثل اصطلاحا التوتر  $U_{PN}$  بسهم أصله N ورأسه P.

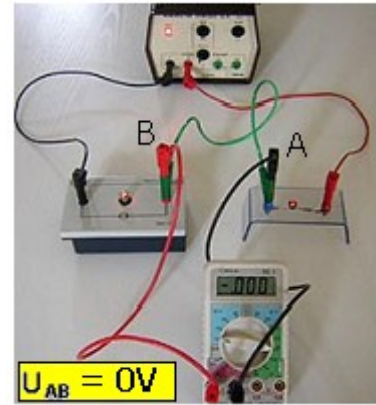


### 2.4. التوتر بين مرطبي قاطع التيار:



في أغلب الأحيان نقبل أن التوتر الكهربائي بين مرطبي جهاز الأمبير متر وقاطع التيار منعدم.

### 2.3. التوتر بين مرطبي سلك موصل:



نقبل أن الجهد الكهربائي ثابت في جميع نقط نفس السلك أي أن التوتر منعدم بين نقطتين من نفس السلك.

### 3. قياس التوتر الكهربائي بواسطة جهاز الفولطمتر

لقياس التوتر  $U_{AB}$  بواسطة جهاز الفولطمتر، نركب هذا الأخير على التوازي بين A و B حيث نصل النقطة ذات الجهد الأكبر بالمربط الموجب للفولطمتر بينما النقطة ذات الجهد الأصغر بالمربط السالب للفولطمتر.

◆ حسب طبيعة التوتر نلائم مبدل الفولطمتر مع التوتر المستمر أو المتناوب D.C أو A.C

◆ في بداية التجربة نستعمل أكبر عيار الجهاز.

عند إغلاق قاطع التيار، ننتقل تدريجيا إلى العيارات الأخرى حتى نصل إلى العيار المناسب الذي يوافق أكبر إنحراف الإبرة دون خروجها من الميناء.

### أ - قياس الشدة

نحسب التوتر الكهربائي بالعلاقة :

$$U = \frac{\text{عدد التدرجات المشار إليها} \times \text{العيار}}{\text{العدد الكلي لتدرجات الميناء}}$$

$$U = \frac{C \times n}{n_0}$$

### ب - جودة القياس

#### ① الإرتياب المطلق

كما هو الشأن بالنسبة للتيار الكهربائي فإن الإرتياب المطلق للتوتر يرمز له بـ  $\Delta I$  ونحسبه بالعلاقة :

$$\Delta U = \frac{\text{فئة الجهاز} \times \text{العيار}}{100} \quad \Delta U = \frac{C \times X}{100}$$

وبالتالي نكتب :

$$U_{\text{exp}} - \Delta U \leq I \leq U_{\text{exp}} + \Delta U$$

#### ② الإرتياب النسبي

دقة القياس هي :

$$\frac{\Delta U}{U} \quad \text{‰} = \frac{\Delta U}{U} \times 100$$

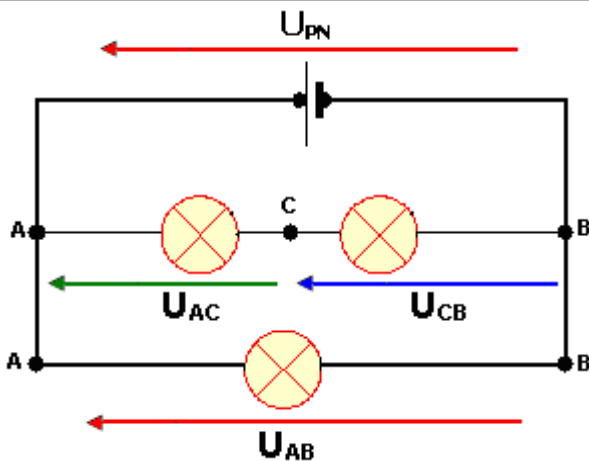
### 4. خصائص التوتر الكهربائي

#### 4.2. الدارة المتوالية

نجز الدارة الكهربائية المتوالية التالية :

التوترات بين مرطبي أجهزة مركبة على التوالي تخضع لعلاقة شال تسمى قانون إضافية التوترات.

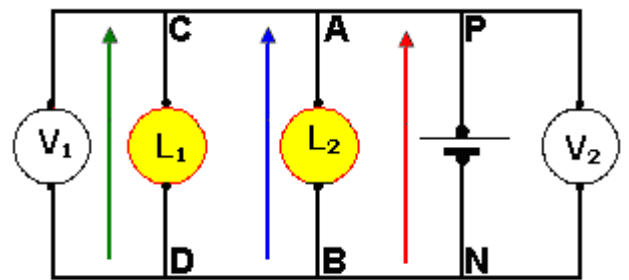
$$U_{PN} = U_{AB} = U_{AC} + U_{CB}$$



#### 4.1. الدارة المتوازية

نجز الدارة الكهربائية المتوازية التالية :

ما هي العلاقة التي تجمع التوترات التالية  $U_{PN}$ ,  $U_{AB}$ ,  $U_{CD}$  التوترات الثلاث متساوية لأن النقط A , C و P لها نفس الجهد ، والنقط B , D و N لها نفس الجهد. نمثل A , C , P و B , D , N عقدتان كهربائيتان.

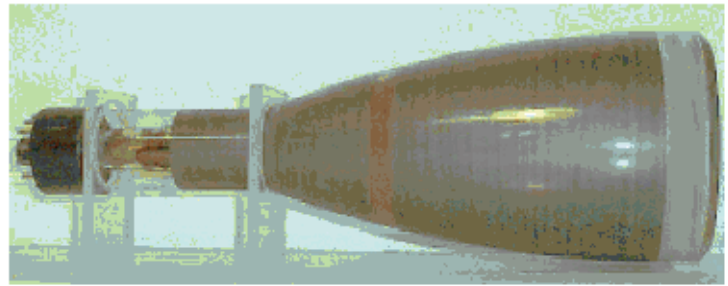
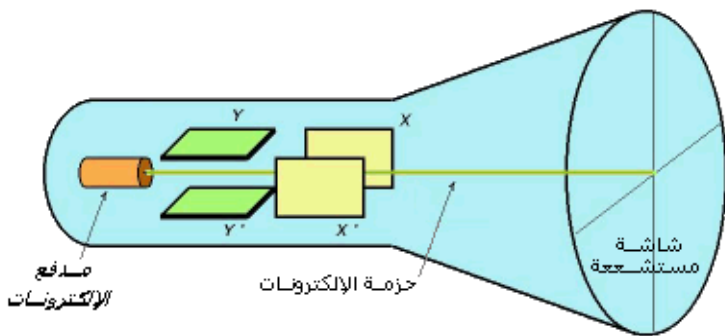


$$U_{PN} = U_{AB} = U_{CD}$$

## 5. معاينة التوتر الكهربائي بواسطة جهاز راسم التذبذب

### 5.1. راسم التذبذب

يتكون راسم التذبذب أساسا من أنبوب زجاجي مفرغ من الهواء ( لكي لا يتم التشويش على حركة الإلكترونات ) وهو يحتوي على العناصر التالية :

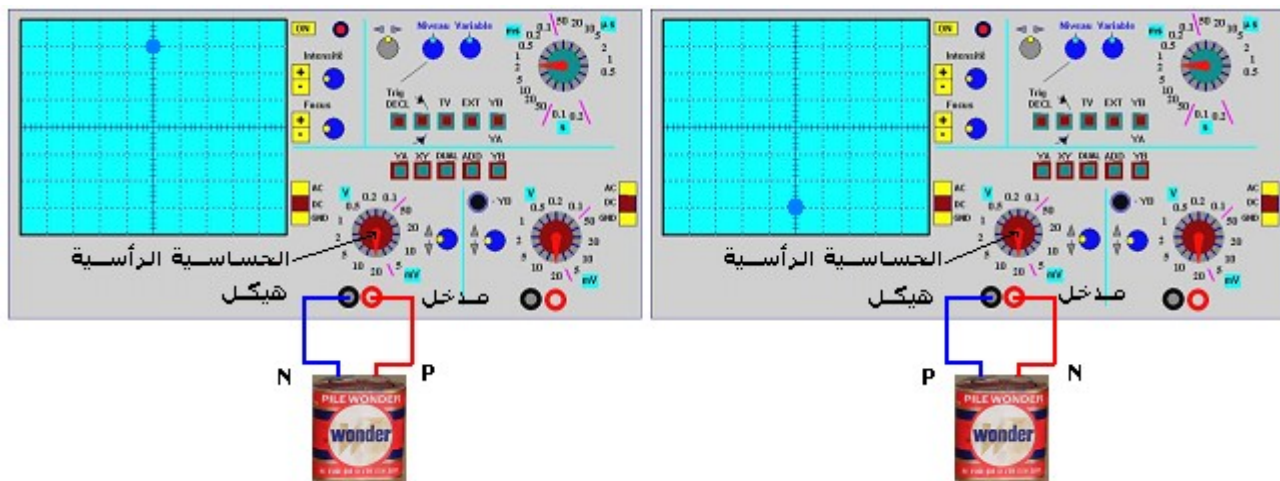


- ① مدفع الإلكترونات : ينتج حزمة أفقية لإلكترونات لها سرعة واحدة. تمر الحزمة بين الصفائح وتسقط على شاشة مستشعرة ( مطلية بمادة تضيء عند اصطدام حزمة الإلكترونات بها ) عند مركزها O مكونة بقعة ضوئية.
- ② صفيحتي الانحراف الرأسي (Y و Y') : عند تطبيق التوتر المراد معاينته بين هاتين الصفيحتين نلاحظ انتقال رأسي للبقعة الطولية.
- ③ صفيحتي الانحراف الأفقي (X و X') : عند تطبيق توتر الكسح بواسطة زر للتدرج خاص بسرعة الكسح نلاحظ انتقال أفقي للبقعة الطولية.

### 5.2. معاينة توتر مستمر

#### أ - بدون كسح :

نضبط أولا البقعة الضوئية في وسط الكاشف، ثم نربط القطبين P و N للعمود بالمربط  $Y_A$ ، ومربط الهيكل لراسم التذبذب نلاحظ انتقال البقعة الضوئية نحو الأعلى على  $U_{PN} > 0$  في هذه الحالة يكون Y موجبا. و عند قلب الربط نلاحظ انتقالا رأسيًا نحو الأسفل للبقعة الضوئية  $U_{PN} < 0$  في هذه الحالة يكون Y سالبا.



عند استعمال أعمدة مختلفة، يتناسب انحراف البقعة الضوئية Y مع التوتر U المطبق عند مدخلي راسم التذبذب.

$$U = S_y \cdot Y$$

\*  $S_y$  الحساسية الرأسية المستعملة للكاشف وهي مقدار موجب وحدته  $V / \text{cm}$  أو  $V / \text{div}$ .

\* Y: انتقال البقعة الضوئية و هو مقدار جبري موجب إذا انتقلت البقعة نحو الأعلى و سالبا إذا انتقلت نحو الأسفل وحدته هي  $\text{cm}$  أو  $\text{div}$ .

## ب - باستخدام الكسح :

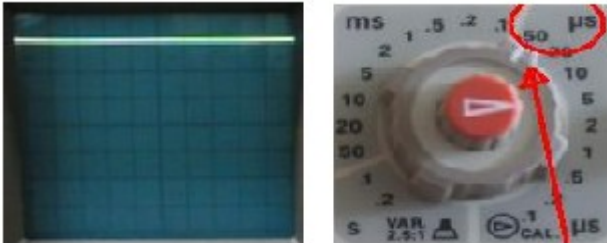
نستعمل الكسح بواسطة زر الكسح لكي لا تستقر البقعة الضوئية في الموضع نفسه ( تفاديا لإتلاف الشاشة ). تنتقل البقعة الضوئية أفقيا بشكل دوري من اليسار إلى اليمين بسرعة ثابتة.

المسافة التي تقطعها البقعة الضوئية على المحور الأفقي 'XX' لرسم التذبذب تتناسب إطرادا مع الزمن فنكتب :

$$t = K_x \cdot X$$

Kx : تسمى الحساسية الأفقية.

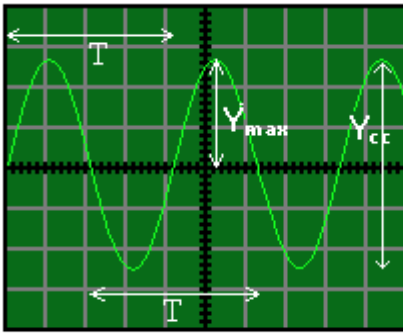
عندما نغير حساسية الكسح للرفع من سرعة البقعة الضوئية، نحصل على خط ضوئي أفقي.



### 3.5. معاينة التوتر المتناوب الجيبي

نرمز للتوتر المتناوب الجيبي بالرمز : AC أو ~

لمعاينة توتر متناوب جيبي، نستعمل مولد للتوتر المتناوب الجيبي فنلاحظ على شاشة راسم التذبذب ( عند ضبط قيم الحساسية الرأسية وسرعة الكسح ) أن التوتر U يتغير مع مرور الزمن وذلك بكيفية تشبه تغيرات دالة جيبية.



$$S_y = 2V/div \quad K_x = 2ms/div$$

$$U_e = \frac{U_{max}}{\sqrt{2}}$$

$$U_{max} = \frac{U_{cc}}{2}$$

يتميز هذا التوتر بالمقادير التالية :

↪ القيمة القصوية  $U_{max}$

$$U_{max} = 2 \cdot 2,5 = 5V$$

↪ التوتر دروة دروة  $U_{cc}$

$$U_{cc} = 2 \cdot U_{max} = 10V$$

$$U_{cc} = S_y Y_{cc} \quad U_{max} = S_y Y_{max}$$

↪ التوتر الفعال  $U_e$

ترتبط القيمة الفعالة  $U_e$  بالقيمة القصوية  $U_{max}$  حيث :

$$U_e = \frac{U_{max}}{\sqrt{2}}$$

↪ الدور  $T$

الدور هو المدة الزمنية التي يعيد فيها التوتر نفس التغيير.

$$T = K_x \cdot X = 4 \cdot 2 = 8ms$$

↪ التردد  $N$

يعرف التردد بعدد الأدوار في الثانية ويحسب بالعلاقة :

$$N = \frac{1}{T}$$

وحدة N في النظام العالمي للوحدات هي الهرتز رمزها ( Hz ).

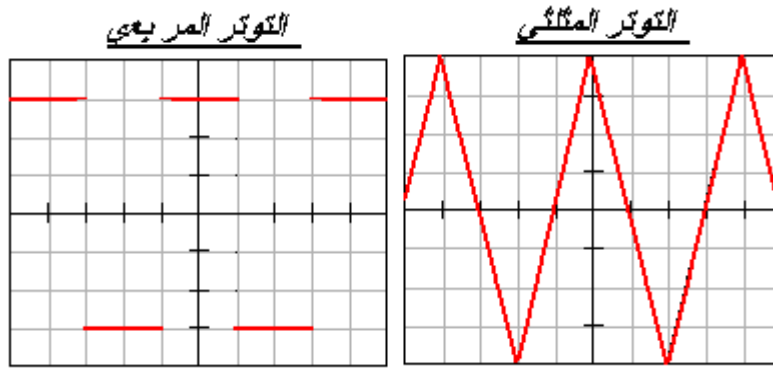
إن التوتر الفعال يشير إلى القيمة الفعالة للتوتر الواجب استعماله لتشغيل الأجهزة. ويمكن قياس  $U_e$  بطريقتين :

- ◆ استعمال كاشف التذبذب حيث نحصل على  $U_{max}$  و نستنتج  $U_e$  بتطبيق العلاقة أعلاه.
- ◆ استعمال الفولطمتر الذي يشير إلى  $U_e$  بتطبيق العلاقة :

$$U = \frac{C \times n}{n_0}$$

### 4.5. بعض التوترات المتغيرة الأخرى

لمعاينة التوترات المتغيرة نستعمل مولد التردد المنخفض فنلاحظ :



### توترات أخرى :

